

# GO-CAL™

Calibratore di Flusso



## Manuale Utente



1000 112<sup>th</sup> Circle North • Suite 100 • St. Petersburg, FL 33716 U.S.A.

(800) 451-9444 • +1 (727) 530-3602

[www.Sensidyne.com](http://www.Sensidyne.com) • [info@Sensidyne.com](mailto:info@Sensidyne.com)

REF 360-0162-01 Rev. B

## Dichiarazione Politica di Qualità

---

*In Sensidyne, abbiamo come obiettivo di fornire prodotti e servizi che siano confacenti ai bisogni del cliente e con tutte le applicabili leggi e regolamenti.*

*I nostril prodotti sono disegnati e manufatti in accordo con le regolamentazioni ISO 9001:2008, EN 13980:2002, ATEX Directive 94/9/EEC, and IECEx.*

*Attraverso costanti revisioni dei nostri disegni, performance dei fornitori e feedback dei clienti ci imponiamo di assicurare continui miglioramenti.*

*Tutti gli impiegati in Sensidyne condividono la responsabilità di provvedere prodotti che siano costruiti con efficienza e costi contenuti per rappresentare il miglior valore per i nostri clienti.*

*Il nostro obiettivo è quello di eguagliare o superare le aspettative dei clienti in ogni cosa che facciamo.*

***Sensidyne, LP***

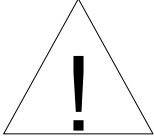
## Attenzione


### Copyright

Sensidyne, LP / 2012 / All rights reserved.

### Address

Sensidyne, LP,

	<b>ATTENZIONE</b>
	<p>Questo calibratore impiega un sensore al platino riscaldato. Non dovrebbe essere utilizzato in presenza di gas infiammabili od esplosivi..</p>

	<b>Attenzione</b>
	<p>Questo calibratore non è un dispositivo medico sotto la FDA510k e per nessun motive dovrebbe essere utilizzato per la respirazione umana.</p>

**LIMITAZIONE DI GARANZIA ED AFFIDABILITA'.** Il venditore garantisce che questo prodotto, sottoposto a normale uso e servizio, come descritto nel manuale dell'operatore, deve essere senza difetti di fabbrica e materiali per un periodo di ventiquattro (24) mesi, o per il periodo di tempo specificato nel manuale operativo, dalla data di spedizione al cliente. Questa garanzia limitata è soggetta alle seguenti eccezioni:

- a. Le batterie e certi altri component quando indicato nelle specifiche sono garantiti per un period di 90 giorni dalla data di spedizione al cliente.
- b. Riguardo ai component riparati resi, il Venditore garantisce che le parti riparate o sostituite sono prive di difetti di fabbrica e materiali, sottoposti a normale utilizzo, per un periodo di 90 giorni dalla data di spedizione al cliente.
- c. Il Venditore non fornisce alcuna garanzia su beni prodotti da altri. Si applica solamente la garanzia del produttore originale.
- d. Salvo specificamente autorizzato in una scrittura separate dal Venditore, il Venditore non core da garanzia, e non si condidera coinvolto in, qalsiasi bene che sia incorporato In altri prodotti o equipaggiamento dal Compratore. Tutti i beni resi sotto garanzia saranno a rischio di perdita del Compratore, prepagati alla casa madre del Venditore, e restituiti sotto rischio di perdita del Compratore, prepagati dalla casa madre del Compratore.

Quanto segue SOSTIUISCE tutte le alter garanzie ed è soggetti alle condizioni e LIMITAZIONI di seguito esposte. NON E' FATTA ALCUNA ESPLICITA O IMPLICITA GARANZIA DI ADEGUATEZZA PER SPECIFICI SCOPI O VENDITE.

L'UNICA SOLUZIONE DELL'UTILIZZATORE O COMPRATORE, ED IL LIMITE DELLA RESPONSABILITA' DEL VENDITORE PER QUALSIASI PERDITA, FERITA, O ALTRI TORTI, O QUALUNQUE COSA) CONSISTE NELLA RESTITUZIONE DEL PRODOTTO ALLA CASA MADRE O AD UNA DESTINAZIONE DESIGNATA E LA RESTITUZIONE DEL PREZZO A CUI E' STATO COMPRATO, O, A SECONDA DELLA VOLONTA' DEL VENDITORE, LA RIPARAZIONE O SOSTITUZIONE DEL PRODOTTO. IN NESSUNA CIRCOSTANZA IL VENDITORE PUO' ESSERE CONSIDERATO RESPONSABILE PER QUALSIASI DANNO ECCEZIONALE, CASUALE O VOLONTARIO, IL VENDITORE NON E' RESPONSABILE PER COSTI O SPESE DI INSTALLAZIONE, SMANTELLAMENTO, RIASSEMBLAGGIO O REINSTALLAZIONE.. NESSUNA AZIONE, INDIPENDENTEMENTE DALLA FORMA, PUO' ESSERE PERSEGUITA CONTRO IL VENDITORE OLTRE UN ANNO DOPO LA CAUSA DELL'EVENTO INCRIMINATO.

Il compratore e tutti gli utilizzatori sono considerati acer accettato I termini di questa LIMITAZIONE DI GARANZIA ED AFFIDABILITA', che contiene la comleata ed esclusiva limitazione di garanzia del Venditore. Questa LIMITAZIONE DI GARANZIA ED AFFIDABILITA' non può essere corretta o modificata né si può rinunciare adalcun suo termine eccetto attraverso una scrittura firmata da un rappresentante autorizzato o Venditore.

## Indice dei contenuti

---

<b>Dichiarazione Politica di Qualità.....</b>	<b>II</b>
<b>Attenzione.....</b>	<b>1</b>
<b>Indice dei contenuti.....</b>	<b>2</b>
<b>SEZIONE UNO: Spacchettamento ed identificazione dei componenti .....</b>	<b>3</b>
<b>SEZIONE DUE: Settaggio.....</b>	<b>5</b>
2.1 Istruzioni di assemblaggio del calibratore .....	5
2.2 Alimentazione.....	6
2.3 Connessione del filtro e dei tubi .....	6
<b>SEZIONE TRE: Manuale Operativo .....</b>	<b>8</b>
3.1 Premessa .....	8
3.2 Interruttore ON/OFF .....	8
3.3 Misura del flusso .....	8
3.4 Settaggio dei flussi e calibrazione degli strumenti.....	8
3.5 Modulo di compensazione .....	9
<b>SEZIONE QUATTRO: Manutenimento .....</b>	<b>10</b>
4.1 Sensore di Flusso .....	10
4.2 Ri-certificazione.....	10
4.3 Coperture .....	10
4.4 Stoccaggio.....	10
<b>SEZIONE CINQUE: Problematiche .....</b>	<b>11</b>
APPENDICE A: Specifiche.....	12
APPENDICE B: Calibrazione della casa Madre e servizi.....	14

## SEZIONE UNO: Spacchettamento ed identificazione dei componenti

Spacchettare con attenzione lo strumento e gli accessori dall’imballaggio. Effettuare un controllo dei singoli componenti con la lista della tabella 1. Se qualunque parte risultasse mancante o danneggiata, informare immediatamente il fornitore.

**Table 1. Lista dei componenti** (vedere figure 1-1 e 1-2)

Qty	Descrizione	Parte/Modello
1	Calibratore	811-9916-01
1	Filtro Filtro 63 mm HEPA con innesto 0.375 pollici	811-9917-01
1	Kit Tubi Con connettori e pacco batteria con dadi di fissaggio	811-9917-02
1	Pacco Batteria	811-9917-03
1	Borsa per trasporto	811-9917-04
1	Manuale Utente	360-0162-01
1	Modulo di Compensazione	811-9917-05

**Table 2. Accessori Opzionali**

Qty Item	Descrizione	Parte/ Modello
1	Adattatore AC	
	115 V, North America, senza massa	811-9918-01
	100–240 V, innesto NEMA 5-15, con massa	811-9918-02
	100–240 V, Europlug, CEE 7/16, con massa	811-9918-03
	100–240 V, Great Britain, con massa, fusibilato	811-9918-04
	100–240 V, Australia/NZ	811-9918-05



Figure 1 Kit Componenti

1. Borsa per Trasporto
2. Tubi in lattice
3. Modulo di Compensazione
4. Calibratore
5. Adattatori
6. Filtro Ingresso ad alta efficienza
7. Dadi di fissaggio
8. 6 Batterie tipo AA

## SEZIONE DUE: Settaggio

---

### 2.1 Istruzioni di assemblaggio del Calibratore

Il calibratore può essere velocemente attaccato al pacco batterie avvitando i dadi di fissaggio nei fori alla base del calibratore. I dadi dovranno poi essere posizionati in cima al pacco batterie ed inseriti gentilmente in posizione. Inserire il connettore dal pacco batterie sul retro del calibratore. Il calibratore è ora pronto per essere utilizzato.

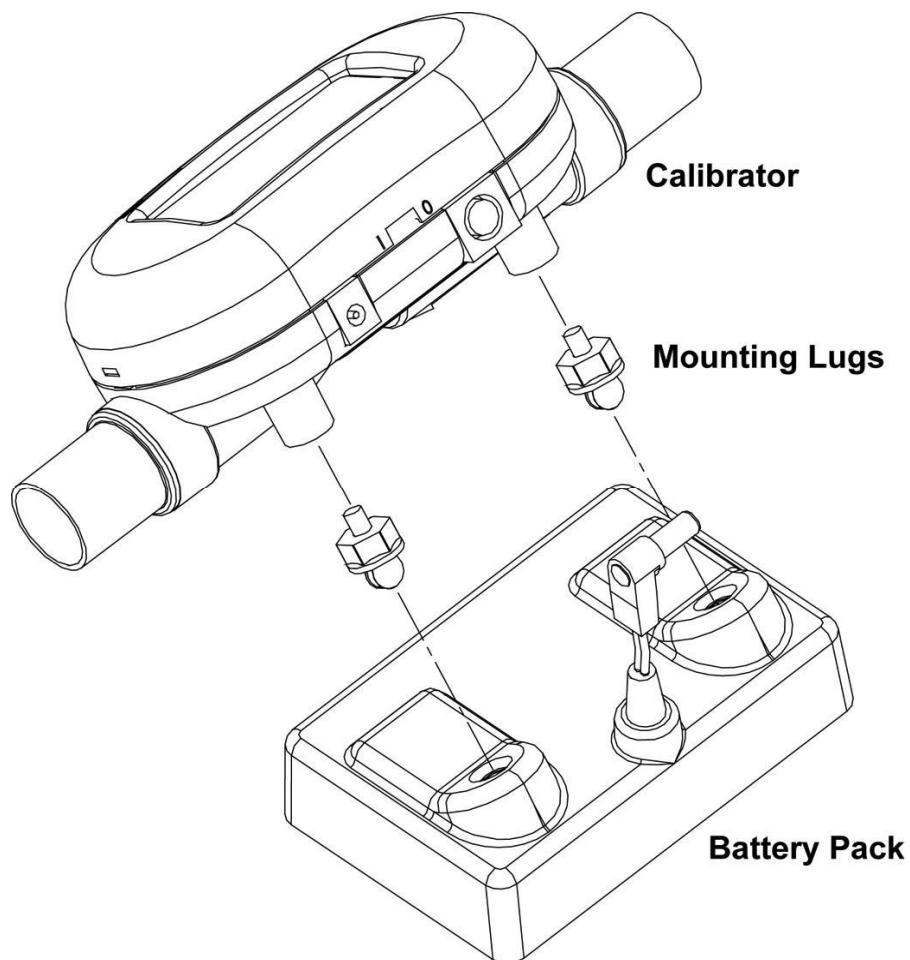


Figure 2-1 Assemblaggio del calibratore

## 2.2 Alimentazione

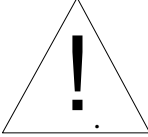
Il calibratore può essere alimentato in due modi: attraverso il jack di alimentazione utilizzando il pacco batterie 811-9917-03 in dotazione o utilizzando un adattatore AC opzionale. Il connettore di alimentazione DC in ingresso è mostrato di seguito assieme ai requisiti di alimentazione.

Alimentazione: 7.5 VDC  $\pm$  1.5 V, 300 mA massimo



## 2.3 Connessione del filtro e dei tubi

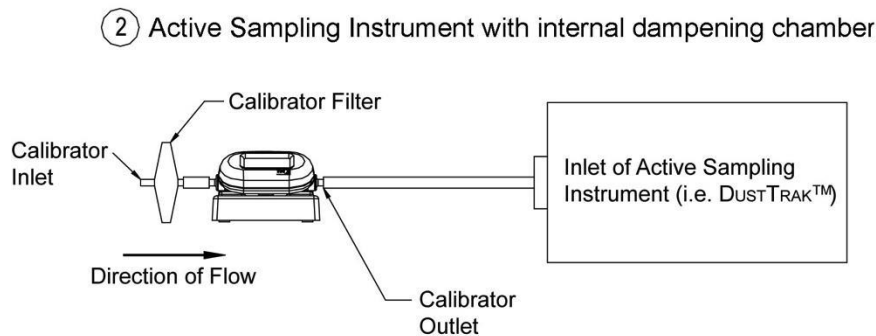
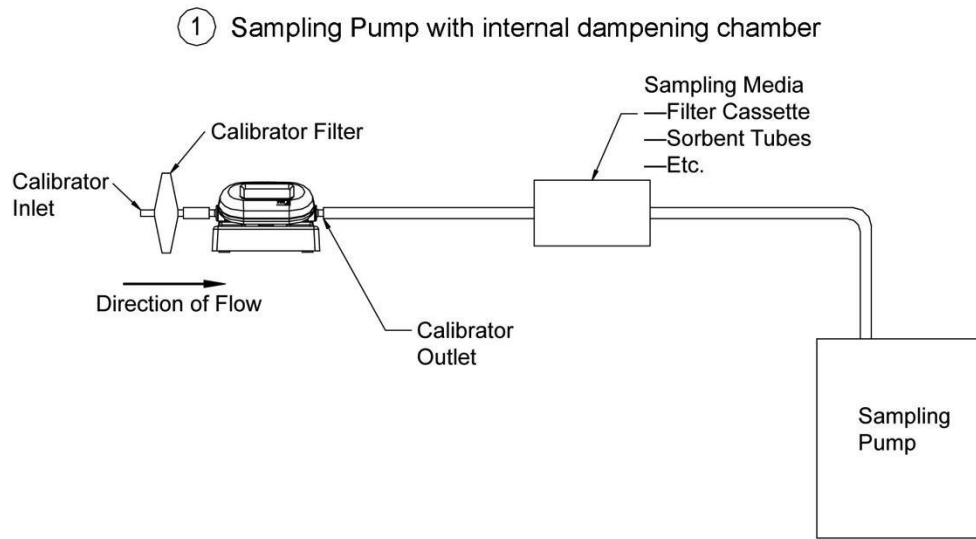
Il calibratore ha un sensore termico esposto al flusso dell'aria che deve essere protetto da materia e particelle esterne. La Sensidyne fornisce un filtro che deve essere connesso all'ingresso del calibratore; comunque, un qualunque filtro è in grado di funzionare purché abbia una efficienza minima del 99.9%.

	<b>Attenzione</b>
	Utilizzare sempre un filtro all'ingresso del campionatore. Una mancanza nel filtraggio dell'aria può alterare la calibrazione e/o permanentemente danneggiare il sensore.

**Note:** La direzione del flusso è definite dalla grande freccia stampata sul fondo del calibratore e del pacco batterie.

Attaccare il filtro all'ingresso del calibratore utilizzando i tubi forniti e/o gli adattatori. Connettere un tubo all'uscita del calibratore crea una contro-pressione. Vedere Appendice A per le specifiche sull'accuratezza del calibratore quando si opera a varie pressioni. In generale, minimizzare la contro-pressione sul calibratore utilizzando lunghezze di tubi più corte possibile per mantenere il più alto livello di accuratezza.





**Figure 2-2 Tipico schema funzionale**

Un modulo di compensazione è disponibile per calibrare campionatori che non incorporano un modulo di compensazione interno. Utilizzare i tubi da 6 pollici (15 cm) per connettere la camera di compensazione in linea tra il GoCal e lo strumento. Per i migliori risultati, posizionare il modulo di compensazione con le aperture ai lati, lontano dalla superficie di lavoro.

## SEZIONE TRE: Manuale Operativo

---

### 3.1 Premessa

Il calibratore misura lussi volumetrici all'interno del tubo di campionamento. Tutte le misure sono tracciabili NIST.

### 3.2 Interruttore ON/OFF

Far scorrere l'interruttore in posizione ON. Lo schermo LCD mostrerà il flusso volumetrico con unità di misura Litri al minuto (L/min).

### 3.3 Misura del flusso

I dati sul flusso saranno mostrati dal LCD.

Il flusso volumetrico è mostrato con unità di misura di Litri al minuto (L/min).

### 3.4 Settaggio dei flussi e calibrazione degli strumenti

Il calibratore può essere utilizzato per impostare flussi e calibrare campionatori o altri strumenti che aspirino un flusso campione. Assicurarsi di seguire tutti i settaggi di flusso e le procedure di calibrazione del produttore dello strumento.

1. Accendere il calibratore e lasciarlo scaldare per 1 minuto prima di impostare qualunque flusso o condurre alcuna calibrazione.
2. Configurare il campionamento con il desiderato strumento di campionamento e gli strumenti di campionamento che si utilizzeranno.
3. Connettere l'uscita del calibratore all'ingresso dello strumento di campionamento (utilizzato con pompe di campionamento) o all'ingresso dello strumento di campionamento attivo utilizzando i tubi in dotazione.
4. Seguire le istruzioni di settaggio del flusso del produttore dello strumento e/o le procedure di calibrazione.

Il flusso volumetrico con unità di misura in litri al minuto (L/min) viene continuamente mostrato sull'LCD del calibratore.

### 3.5 Modulo di compensazione

Il Modulo di compensazione è incluso per l'utilizzo con Sistemi che non possiedono camera di compensazione interne. Il modulo di compensazione (P/N 811-9917-05) può essere interposto in linea tra la fine della catena di campionamento e il calibratore. Il modulo di compensazione riduce la pulsazione del flusso con effetti insignificanti su flusso o contro-pressione.

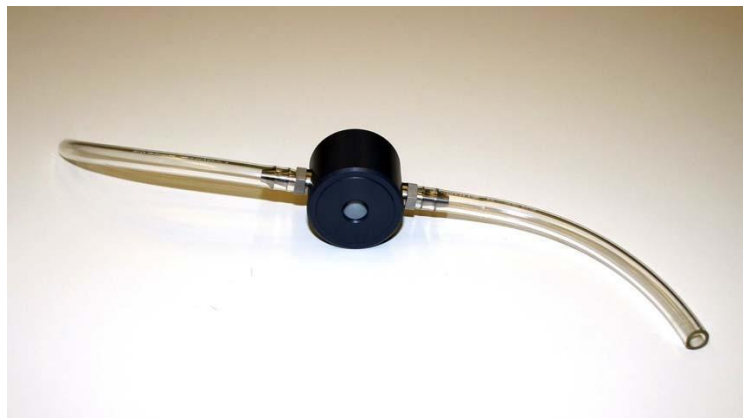


Figure 3-1 Modulo di compensazione con tubi attaccati

Tutte le pompe con diaframma producono pulsazioni del flusso durante le operazioni. Le pompe di campionamento da 3 L/min e 5 L/min più diffuse commercialmente sono disegnate con camere di compensazione interne per minimizzare le pulsazioni di flusso..

Alcuni strumenti comuni per il campionamento dell'aria che possono non avere camera di compensazione interna del flusso pulsate sono indicate di seguito. Contattare il produttore dello strumento in caso di domande. La lista seguente è solamente un esempio e non è intesa come completa.


- Pompe di campionamento personali per basso flusso
- Rilevatori per spazi confinati
- Fotometri
- Contatori ottici di particelle (OPCs)
- Contatori di particelle a condensazione (CPCs)
- Rilevatori a foto-ionizzazione (PIDs)
- Rilevatore a ionizzazione di fiamma (FIDs)

## SEZIONE QUATTRO: Mantenimento

---

### 4.1 Sensore di Flusso

Ispezionare periodicamente il sensore di flusso guardando nell'uscita del calibratore. Rimuovere polvere, particelle e fibre dal sensore con aria compressa pulita, secca **a bassa pressione**. Il sensore di flusso può rompersi se toccato. *Non far mai scorrere liquidi attraverso il calibratore e non toccare mai il sensore con un pennello*. Polvere o altri depositi sul sensore di flusso degradano l'accuratezza della misura.

	<b>Attenzione</b>
	<p>Il calibratore deve essere spento durante la pulizia.</p> <p>Utilizzare soltanto aria compressa pulita, secca, <b>a bassa pressione</b></p> <p>Durante la rimozione di contaminanti dal sensore.</p>

### 4.2 Ri-certificazione

Per mantenere un alto grado di sicurezza nelle misure effettuate dal calibratore, Sensidyne raccomanda che lo strumento faccia ritorno alla casa madre ogni 12 mesi pur una ri-certificazione. Il calibratore sarà ricalibrato e rispedito con un certificato di calibrazione tracciabile standard US National Institute of Standards Technology (NIST).

### 4.3 Coperture

Se le coperture dello strumento o l'imballaggio di stoccaggio hanno bisogno di pulizia, strofinare con un panno morbido imbevuto di alcool isopropilico o un detergente delicato. Non immergere mai il calibratore o permettere a dei liquidi di entrare nel tubo di flusso.

### 4.4 Soccaggio

Quando si ripone il calibratore, coprire sempre le estremità dei tubi di flusso con i tappi in dotazione per prevenire polvere o altri materiali esterni dall'entrare all'interno del tubo.

## SEZIONE CINQUE: Problematiche

La tabella 3 elenca sintomi, possibili cause e soluzioni raccomandate per le problematiche più comuni riscontrate con il calibratore. Se i sintomi non appaiono nella lista, o se nessuna delle soluzioni risolve il problema, si prega di contattare **Sensidyne al 1-800-451-9444, interno 781 or 727-530-3602, interno 781 o [service@sensidyne.com](mailto:service@sensidyne.com)**.

<b>Tabella 3. Problematiche</b>		
<b>Sintomi</b>	<b>Possibili Cause</b>	<b>Azioni Correttive</b>
Schermo spento	Unità spenta	Accendere l’unità
	Nessuna alimentazione	Controllare l’alimentazione
Lecture alte di temperature a flussi bassi o a zero	Il sensore di temperature è riscaldato dal sensore di flusso	Il valore di temperatura seguirà la temperature corretta dell’aria una volta che il flusso attraverso il calibratore supera 1 Std L/min
Le lecture di flusso fluttuano grandemente	Il flusso è fluttuante	Incrementare il flusso in ingresso O incrementare il tempo di media
Lo schermo mostra flussi fuori scala senza passaggio di flusso attraverso il tubo	Il sensore può essere danneggiato o rotto	Inviare il calibratore a Sensidyne per la riparazione

## APPENDICE A: Specifiche

	Specifiche*
<b>Misura di Flusso</b> Range di misura  Accuratezza	0.01 a 20 L/min  ±2% della lettura o 0.005 std. L/min, o il più grande scarto tra le opzioni In condizioni standard (21.1°C e 101.3 kPa) Vedere note da 1 a 5 sotto.
<b>Range di temperature dello strumento</b> Funzionamento, Ambiente Stoccaggio, Ambiente	0 to 50°C -20 to 60°C
<b>Dimensioni Fisiche</b> Dimensioni Esterne  Innesti Tubi (Ingresso & Uscita)  Peso  Materiale corpo flussimetro	5 in. x 2 in. x 1.25 in. (12.7 cm x 5 cm x 3.2 cm)  0.375 inch O.D. straight  1.7 lbs (0.8 kg)  Policarbonato
<b>Tempo di Riscaldamento</b>	1 min
<b>Alimentazione</b>	Pacco Batteria 7.5 VDC ± 1.5 V, 300 mA massimo

### Note:

- 1 Accuratezza dichiarata in condizioni standard di 21.1°C e 101.3 kPa.
- 2 Accuratezza dichiarata con temperature dell'aria e temperature del flusso entro ±10°C l'una dall'altra.
- 3 Accuratezza dichiarata misurando arica secca(meno del 10% R.H.).
- 4 Incluso ±0.5% di ripetibilità della lettura.
- 5 Il flusso volumetrico è calcolato dalla misura del flusso di massa. Aggiungere un ulteriore 0.25% alla lettura per tenere conto dell'incertezza nel misurare temperature di aria e pressione

\*Le specifiche sono soggette a cambiamenti senza notifica.

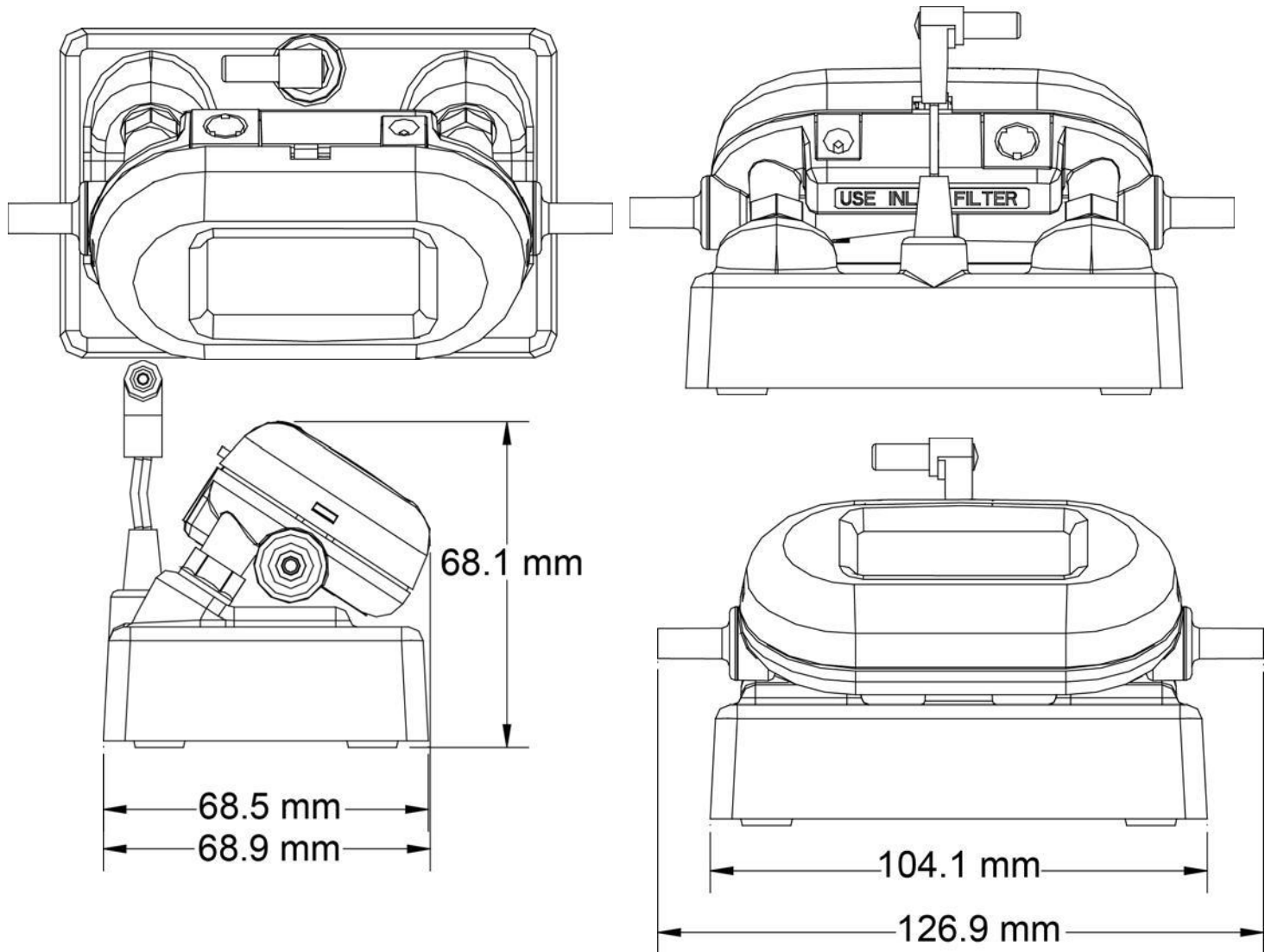


Figure A Unit Dimensions

**APPENDICE B: Calibrazione della casa madre e servizi**

---

Sensidyne, LP  
1000 112<sup>th</sup> Circle North, Suite 100  
St, Petersburg, Florida 33716  
U.S.A.

800-451-9444  
+1 727-530-3602  
+1 727-539-0550 [Main fax]  
+1 727-538-0671 [Service fax]  
info@Sensidyne.com  
www.Sensidyne.com





**Sold by:**

**Sensidyne, LP**

1000 112<sup>th</sup> Circle North, Suite 100  
St, Petersburg, Florida 33716  
U.S.A.

800-451-9444 • +1 727-530-3602 • [fax] +1 727-539-0550  
www.Sensidyne.com • info@Sensidyne.com



**Authorized EU Representative**

**Schauenburg Electronic Technologies GmbH**

Weseler Str. 35 · 45478  
Mülheim-Ruhr Germany  
+49 (0) 208 9 99 10 • +49 (0) 208 5 41 10 [fax]  
www.schauenburg.com • international@schauenburg.com

# GO-CAL™



1000 112<sup>th</sup> Circle North • Suite 100 • St. Petersburg, FL 33716 U.S.A.

(800) 451-9444 • +1 (727) 530-3602

[www.Sensidyne.com](http://www.Sensidyne.com) • [info@Sensidyne.com](mailto:info@Sensidyne.com)